

Date

---



---

Name

---



---

Client

---



---

Project name

---



---

Quote#

---



---

Type/Quantity

---



---

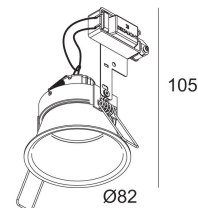
22/05/2019 23:03:11

# Hoja de especificaciones

## DEEP RINGO Hi S1

202 11 26

[Enlace web](#)

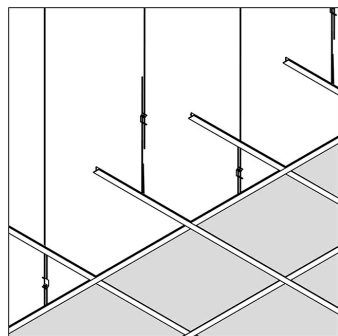


Forma cortada/tamaño:	⌀ 76 mm
Profundidad de empotrado:	105 mm
Grosor de la superficie de montaje:	max.15
Colores disponibles:	NEGRO (202 11 26 B) BLANCO (202 11 26 W)
NONADJUSTABLE	
GU10 // 100-240V / 50-60Hz	
1 x QPAR51 max.35W	
Clase:	II
Peso:	0.1 KG
Nivel de protección:	IP20
Distancia mínima:	0,5m
Opciones:	PLASTERKIT 101

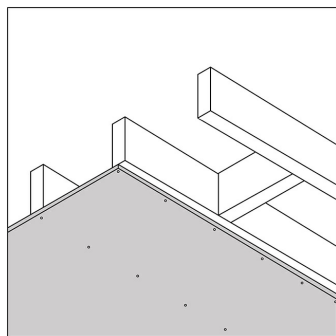
Para obtener instrucciones detalladas de instalación, consulte el manual. [202\\_11\\_26\\_HAND.pdf](#)

**DEEP RINGO HI S1**  
202 11 26

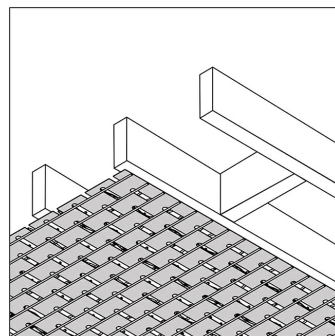
**Compatibilidad con techos**



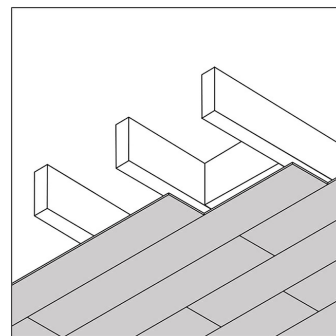
**Sistema de techos**



**Techo falso**



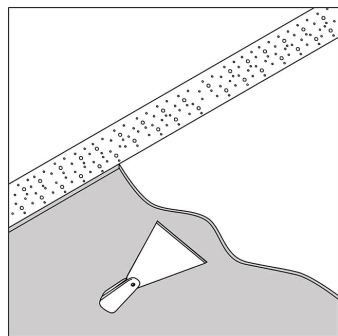
**Stucanet**



**Madera**

**Opcional**

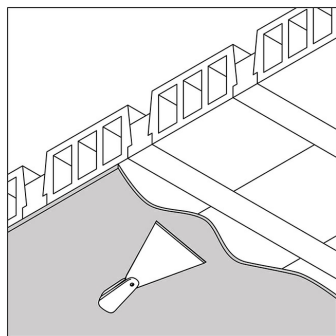
PLASTERKIT 101



**Concreto + yeso**

**Solo con**

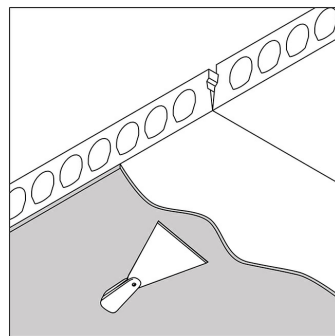
PLASTERKIT 101



**Stalton + yeso**

**Solo con**

PLASTERKIT 101



**Boveda + yeso**

**Solo con**

PLASTERKIT 101

**DEEP RINGO HI S1**  
202 11 26

**Referencias relacionadas**  
**KITS DE YESO**

Enlace web / Ficha de especificaciones



PLASTERKIT 101  
202 11 19

DEEP RINGO HI S1  
202 11 26

Imagen del proyecto

